

Εξωτερικές Συμπυκνωτικές Μονάδες Inverter

Τεχνικές Προδιαγραφές

- BYGF-020-QXD-SZDP
- BYGF-030-QXD-SZDP
- BYGF-040-TXD-SZDP
- BYGF-060-HIL-SZDP

1. Περιγραφή

Μονάδα συμπύκνωσης κατάλληλη για ψυγεία, νησίδες σούπερ μάρκετ, μηχανήματα εξερεύνησης μεσαίας και χαμηλής θερμοκρασίας, ειδικό εξοπλισμό κλπ. Εφαρμόζεται σε εξοπλισμό ψύξης με φιλικό προς το περιβάλλον ψυκτικό μέσο R404A, R449A ή ισοδύναμο, και η θερμοκρασία περιβάλλοντος είναι -15 έως 48°C, θερμοκρασία συμπύκνωσης 30 έως 60°C, θερμοκρασία εξάτμισης -40 έως -5°C.

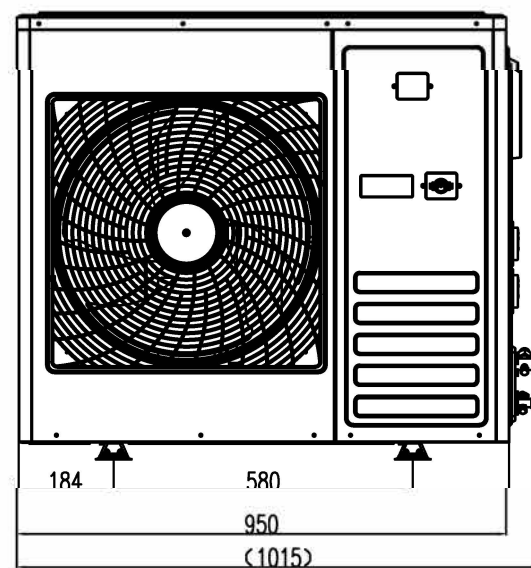
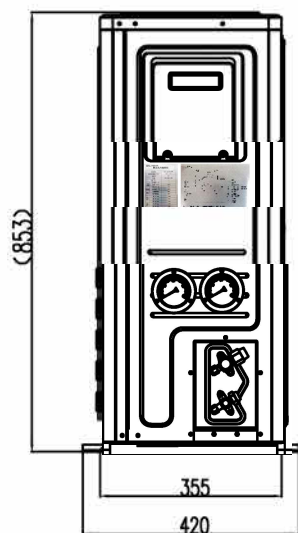
Τεχνικές Προδιαγραφές Μονάδων

Μοντέλο	BYGF-020-QXD-SZDP	BYGF-030-QXD-SZDP	BYGF-040-TXD-SZDP	BYGF-060-HIL-SZDP	备注	
Παροχή Ρεύματος	1PH 220V 50/60 Hz		3PH 380V 50/60 Hz			
Τρόπος Ελέγχου Inverter	Έλεγχος μετατροπής συχνότητας σύμφωνα με τον έλεγχο μετατροπής συχνότητας χαμηλής πίεσης.					
Ιπποδύναμη	2 HP	3 HP	4 HP	6HP		
Ψυκτικό Μέσο	R404A ή R449A					
Θερμοκρασία Εξάτμισης (°C)	-40~-5					
Βασική Διαμόρφωση	Μοντέλο Συμπιεστή	KXSD203Z312	KXSD300Z312	TXSD456Z312	LS400DHD-64DBG	
	Χειριστήριο Πίεσης (Mpa)	Διακόπτης Υψηλής Πίεσης Τύπου Διαφράγματος Αισθητήρας Χαμηλής Πίεσης				
	eservoir	2. 5L		6L		
	Ελαιοδιαχωριστής	BLR/A-W 55833			55824	
	Accumulator	650cc	1. 1L		2. 8L	
	Υαλοδείκτης	3/8			1/2	可取消 Cancelable
	Δείκτης Πίεσης Λαδιού	Δείκτες Υψηλής και Χαμηλής Πίεσης Λαδιού				
	Θέρμανση Στροφαλοφόρου	27W	35W	40W		
	Λειτουργία Ελέγχου Μεταβλητής Συχνότητας	Έλεγχος μεταβλητής συχνότητας συμπιεστή, Έλεγχος ηλεκτρονικής βαλβίδας επέκτασης, Έλεγχος ανεμιστήρα πυκνωτή, Έλεγχος απόψυξης, Προστασία υψηλής και χαμηλής πίεσης, Προστασία ψεκασμού, Προστασία θερμοκρασίας εκπομπής, Προστασία ρεύματος και Έξοδος κωδικού βλάβης.				
Σωλήνες (mm)	Διάμετρος Σωλήνα Αναρόφησης	5/8" (15. 88)		3/4" (19. 05)	7/8" (22. 22)	
	Διάμετρος Σωλήνας Υγρής Γραμμής	3/8" (9. 53)			1/2(12. 7)	
Μέγεθος(mm)	1015*420*850		1180*490*860	1180*490*1280		
Διαστάσεις Εγκατάστασης (mm)	580*385		640*440	640*440		
Θερμοκρασία Εξάτμισης (°C)	Συνθήκη Δοκιμής : GB/T 21363-2018 Θερμοκρασία Περιβάλλοντος: 32°C Υπόψυξη: 0°C Θερμοκρασία Αναρόφησης: 18°C					
R449A Ισχύς (W)	Ταχύτητα Συμπιεστή	4200rpm	4500rpm	4200rpm	3900rpm	
	-40	865	1280	1860	2820	
	-35	1080	1525	2310	3450	
	-30	1270	1935	2885	4230	
	-25	1550	2335	3590	5170	
	-20	1975	2915	4400	6345	
	-15	2310	3340	5310	7755	
	-10	2745	4250	6300	9400	
	-5	3055	5110	7425	11560	

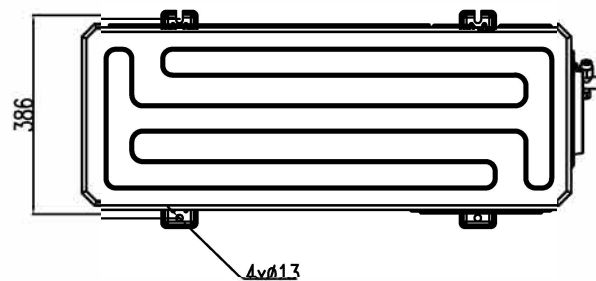
R404A Ισχύς (W)	Ταχύτητα Συμπιεστή	4200rpm	4500rpm	4200rpm	3900rpm
	-40	920	1365	1980	3000
	-35	1150	1625	2460	3670
	-30	1350	2060	3070	4500
	-25	1650	2485	3820	5500
	-20	2100	3100	4680	6750
	-15	2460	3550	5650	8250
	-10	2920	4525	6700	10000
	-5	3250	5440	7900	12300

R134a Ισχύς (W)	Ταχύτητα Συμπιεστή	4200rpm	4500rpm	4200rpm	3900rpm
	-25	975	1465	2255	3245
	-20	1240	1830	2760	3980
	-15	1450	2095	3330	4870
	-10	1720	2670	3955	5900
	-5	1920	3210	4660	7260

- Πριν από τη χρήση διπλού μανόμετρου για το κενό, ανοίξτε τις βαλβίδες διακοπής υψηλής και χαμηλής πίεσης. Πρέπει να αναρροφηθεί σε κενό μέχρι 20Pa (συνιστάται μέχρι 5Pa κάτω από αυτό), και η πίεση στο άκρο χαμηλής πίεσης δεν πρέπει να υπερβαίνει τα 1.5Mpa (πίεση με μανόμετρο).
- Ο συμπιεστής δεν πρέπει να ενεργοποιείται και να απενεργοποιείται περισσότερο από 6 φορές κάθε ώρα, με κάθε διάστημα να είναι μεγαλύτερο από 5 λεπτά.
- Κατά την πρώτη φόρτωση ψυκτικού μέσου στη μονάδα (φόρτωση από την άκρη υψηλής πίεσης), πρέπει να περιμένετε μέχρι να ισορροπήσουν οι πιέσεις υψηλής και χαμηλής πίεσης πριν από την εκκίνηση.
- Προτείνεται ο καθαρισμός του συμπυκνωτή κάθε μήνα. Προσαρμόστε τη συχνότητα καθαρισμού σύμφωνα με το πριβάλλον λειτουργίας.
- Η διάμετρος των σωληνώσεων δεν πρέπει να είναι μικρότερη από το μέγεθος των σωληνώσεων αναρόφησης και υγράς γραμμής της μονάδας, ενώ η διάμετρος του εξωτερικού συστήματος πρέπει να σχεδιάζεται ανάλογα με τις απαιτήσεις της.

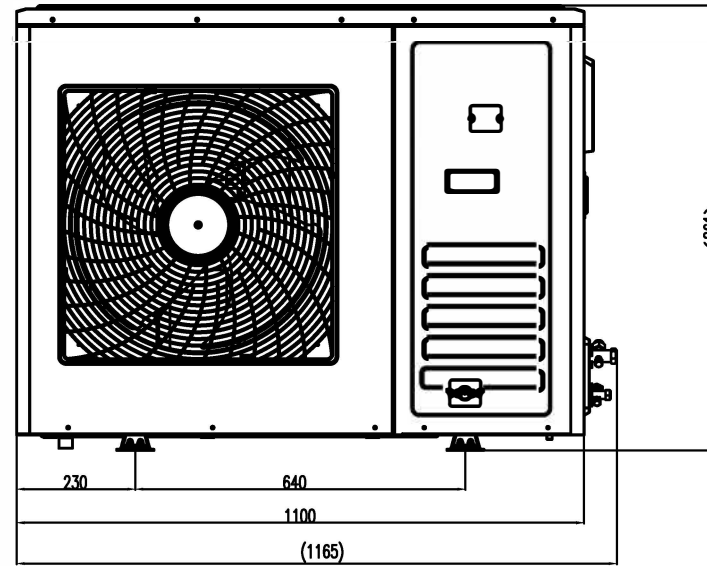
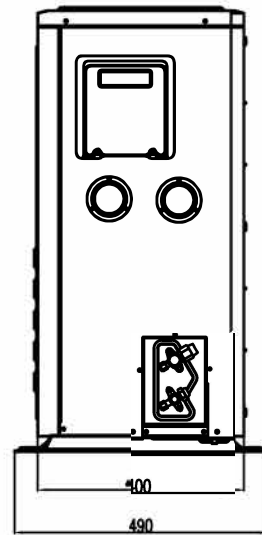


Μοντέλο	Μέγεθος Σωλήνας Υγρας Γραμμής	Μέγεθος Σωλήνας Αναρόφησης
2HP - 3HP	3/8	5/8

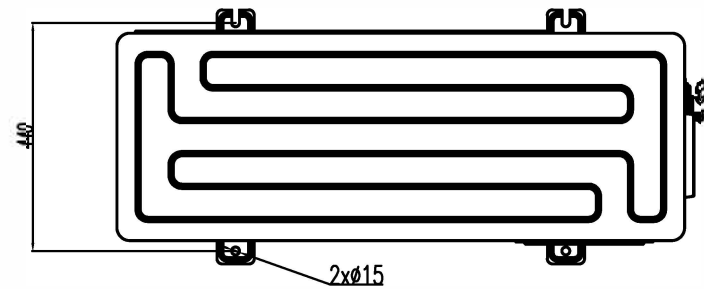


Σημείωση: Η άκρη της εξωτερικής μονάδας είναι εξοπλισμένη με σπείρωμα και μπορεί να συγκολληθεί.

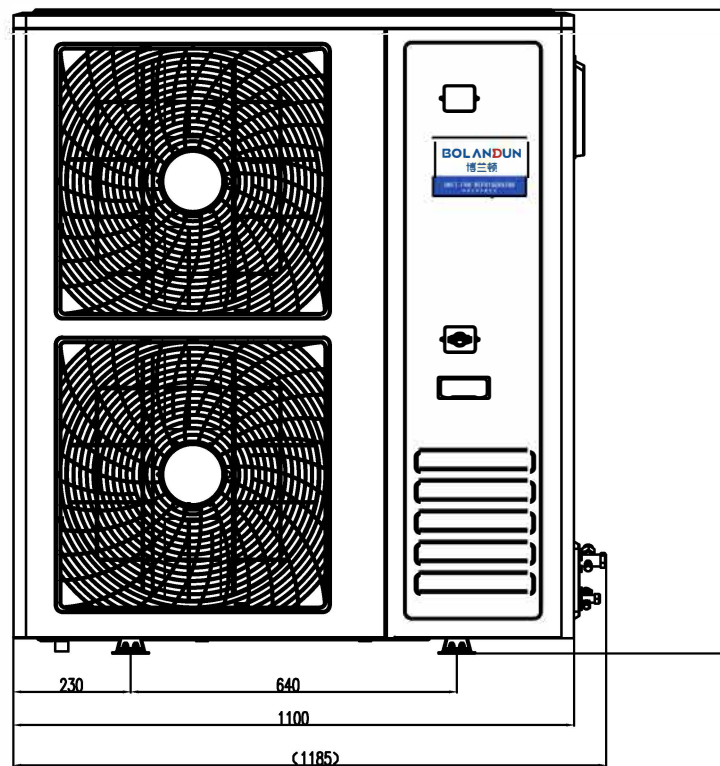
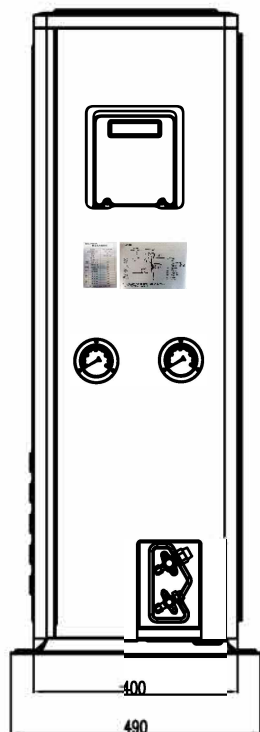
Σχεδιάγραμμα 9



Μοντέλο	Μέγεθος Σωλήνας Υγρας Γραμμής	Μέγεθος Σωλήνας Αναρόρησης
4HP	3/8	3/4

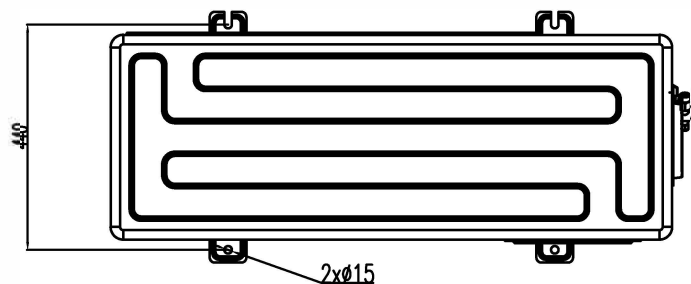


Σημείωση: Η άκρη της εξωτερικής μονάδας είναι εξοπλισμένη με σπείρωμα και μπορεί να συγκολληθεί.



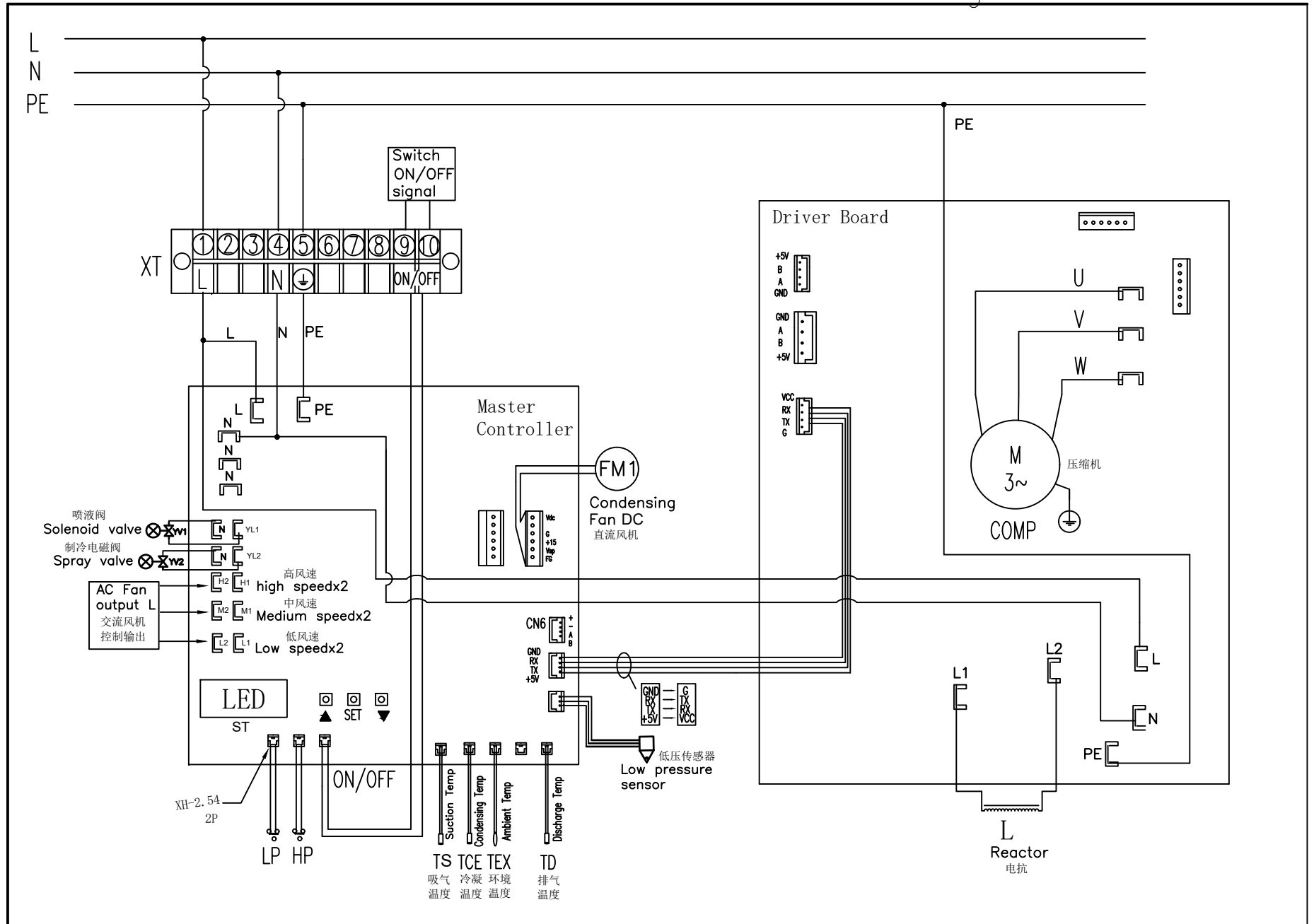
Μοντέλο	Μέγεθος Σωλήνας Υγρής Γραμμής	Μέγεθος Σωλήνας Αναρόρησης
6HP	1/2	7/8

Σημείωση: Η άκρη της εξωτερικής μονάδας είναι εξοπλισμένη με σπείρωμα και μπορεί να συγκολληθεί.



BOYARD

电气原理图 Electrical Schematic Diagram



BOYARD

电气原理图 Electrical Schematic Diagram

